

## Уважаемые покупатели!



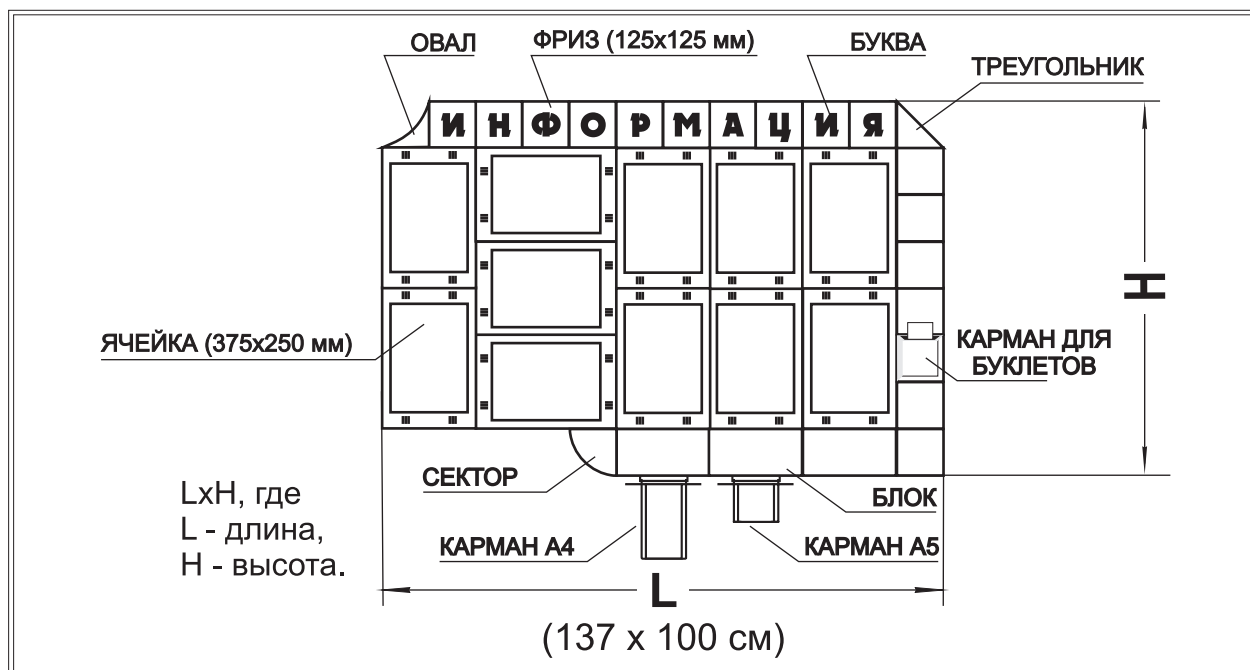
Поздравляем Вас с покупкой информационного стенда - товара, не имеющего аналогов в мире. Надеемся, что наш универсальный стенд станет неиссякаемым источником вдохновенного труда для Вас и Ваших коллег. Информационная поддержка товара на сайте [www.rosi.ru](http://www.rosi.ru).

Компания РОСИ будет очень благодарна за предложения и замечания, которые можете оставить на этом же сайте.

В каждый комплект входит:

1. Гайка М4,
2. Винт М4,
3. Прозрачный пластик,
4. Уголки для крепления стенда на стене.

Все дополнительные элементы вкладываются между ячейками!



### Сборка стенда

1) Сборка и эксплуатация стенда производится в сухом теплом помещении. Если осуществляется перенос изделия из среды охлажденного воздуха в теплое помещение, следует начать сборку не ранее чем через два часа после переноса.

2) Выберите структурную сборку из предложенных вариантов либо примените свой собственный вариант.

3) Инструменты сборки - отвертка с рабочим шлицем 4 мм и гаечный ключ.

4) Расположите ячейки лицевой поверхностью вниз, совместив их отверстиями согласно выбранной конфигурации стенда.

5) Обращайте внимание на знак **A4** верх при книжной (рис.1) и **A4** верх при альбомной ориентации с обратной стороны корпуса. Ввод бумаги осуществляется сверху при книжной и слева при альбомной ориентации.

6) Наиболее целесообразно расположить точки крепления уголков в верхнем ряду (между ячейками и верхним рядом фриз) и по краям стенда на расстоянии друг от друга не более 80 см. Крепление гвоздей либо шурупов в стене должно соответствовать расстоянию между уголками на стенде.

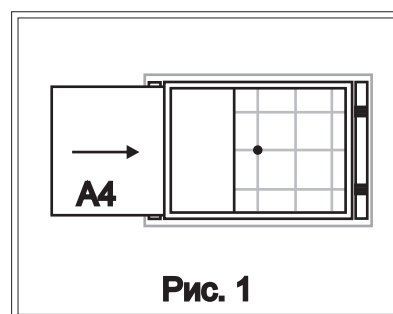


Рис. 1

## Монтаж на стену

1) Рекомендуемая высота размещения стенда на стене зависит от основной группы пользователей, наблюдателей. Средняя линия стенда должна быть на уровне глаз (рис 2). Линия размещения крепежа (шуруп, саморез, гвоздь, дюбель, винт) на стене приведена в табл.1 (при условии крепления уголков на верхнем ряду стенда).

Табл.1

Пользователи	Высота линии крепежа от пола помещения (мм)
Взрослые	1850 - 2000
Учащиеся старших классов	1600 - 1950
Учащиеся младших классов	1450 - 1600
Дети 5-7 лет	1350 - 1450

2) Головка элемента крепежа (шурупа, гвоздя и т.д.) должна быть не более  $\phi$  8 мм. Уголок крепится либо на верх ячейки, либо между декоративным элементом (фриз, сектор, треугольник, овал,) и ячейкой (рис.3) Расстояние между уголками определяется конструкцией собранного стенда. В небольшой длины стендах уголки крепятся на крайние ячейки (~ 70-80 см).

3) Сборки длиной более 2-х метров, во избежание поломки средних ячеек, запрещается держать посередине, наперевес (рис.4).

Установку стенда на стену желательно проводить вдвоём.

4) На сборки более 2,5-х метров, устанавливать три и более уголка (рис.5).

5) При монтаже на стены из гипсокартона, рекомендуется использовать саморезы с крупным шагом и пластмассовые дюбеля (распорные или с зацепами).

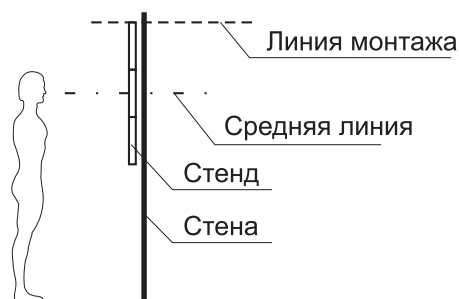


Рис.2

Рекомендуемое закрепление уголков

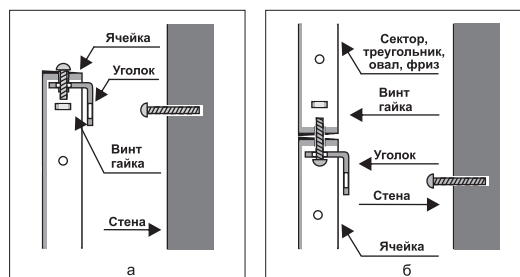


Рис.3

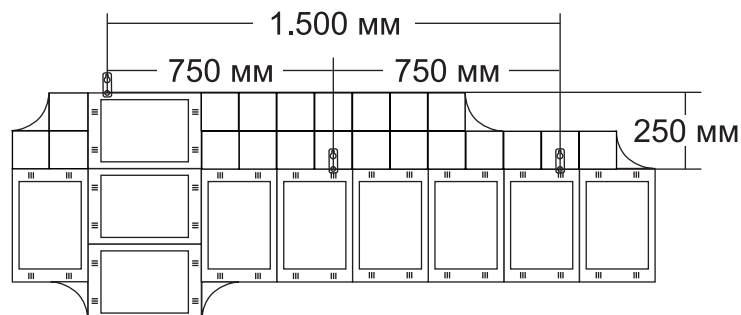
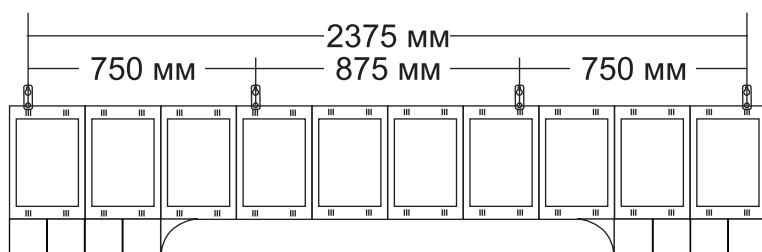


Рис.5



Рекомендуемое закрепление

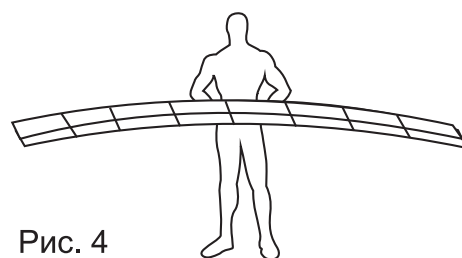
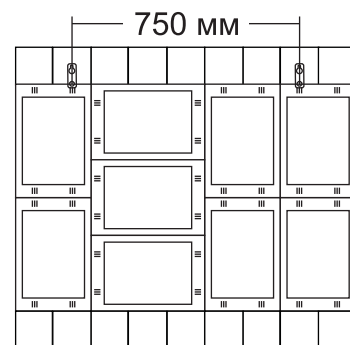


Рис. 4



Рекомендуемое закрепление

## Установка информационного материала

Лист бумаги должен иметь стандартные размеры формата А4 (210\*297 мм) и толщину не более 1,0 мм. Надежное закрепление листов отличающихся (меньших) размеров возможно только с использованием прозрачного пластика.

1. Все работы проводить чистыми сухими руками.
2. При соблюдении рекомендаций по сборке стенда, лист вставляется в ячейку только сверху или с левой стороны относительно пользователя.
3. Полностью ввести лист, поправляя и обеспечивая ровное расположение.
4. Срез листа не должно быть видно.

Возможно пакетное размещение (до 3-х листов) в одной ячейке.

Прозрачный экран (пластик бесцветный) обеспечивает повышенную, более длительную защиту информационному материалу, позволяет проводить чистку стенда влажным протирочным материалом, без снятия со стены. Пластик устанавливается аналогично листу, причем сначала, примерно наполовину, вставляется лист бумаги, а затем поверх бумаги располагается пластик; после чего и пластик, и бумага проталкиваются до конца.

## Правила эксплуатации и ухода за стендом

Стенд эксплуатируется в закрытом помещении. Во избежание быстрой порчи информационного материала стенд не следует устанавливать на сырые стены, близко к источникам тепла (батареям, печам и др. отопительным приборам).

По мере загрязнения и запыления поверхностей, один раз в квартал стенд необходимо подвергать влажной уборке, сняв со стены и вынув информматериал. Использовать синтетические моющие средства, мягкую протирочную ткань, холодную воду.

Винтовые соединения необходимо периодически подвертывать.

Перенос стенда осуществляется в вертикальном, пространственном, как на стене положении.

## Свидетельство о приемке

Сборный сотовый стенд БС соответствует требованиям ТУ 2295-001-20900728-2002.

Цена свободная.

Дата выпуска



Дата продажи  
Штамп торгующей организации

## Гарантии изготовителя

Гарантийный срок эксплуатации 12 месяцев со дня приобретения изделия.

Претензии по комплектности или качеству элементов стенда должны направляться покупателем в организацию, где стенд приобретен, с обязательным приложением платежного документа.



**Изготовитель:** Группа компаний «Российские Инновации»

Адрес:

Москва, 125080, а/я 5, ООО «Националь»

Тел. 8(499) 710-37-64 (тел/факс)

8(495) 972-14-28, 972-29-40

8(901) 559-81-65, 541-24-99

8(495) 92-111-76 (многоканальный, горячая линия 6.00 - 22.00 мск. вр. Все дни недели)

(Пн.-Чт. с 9.00 до 18.00, Пт. с 9.00 до 17.00 ) [stend@bk.ru](mailto:stend@bk.ru)

Томск, 634045, а/я 2434, Мокрушина 9

Тел. (3822) 42-81-71, 41-21-94, 42-85-93(факс)

(6.00 - 15.00 по моск. вр.) [rosi@tomsk.ru](mailto:rosi@tomsk.ru)

<http://www.rosi.ru>